



Technische Anschlussbedingungen für die Versorgung mit Fernwärme (TAB)

Ausgabe -Januar 2018-

Inhalt

Technische Anschlussbedingungen	1
für die Versorgung mit Fernwärme (TAB).....	1
<i>Ausgabe -Januar 2018-</i>	1
Inhalt	2
1. Allgemeines.....	3
1.1. Geltungsbereich	3
1.2. Anschlussbedingungen	3
2 Hausanschlussleitung	3
3 Anschlussleistung und Wärmebedarf	4
4 Wärmeträger	4
5 Hausanschlussraum.....	4
6 Eigentumsgrenze	7
7 Hauszentrale	7
8 Hausstation	7
a. Verbindungsleitungen	7
b. Übergabestation mit indirektem Anschluss.....	7
i. Temperaturregelung.....	7
ii. Rücklauftemperaturbegrenzung	7
iii. Volumenstromregelung	7
iv. Wärmemessung.....	7
9 Wassererwärmungsanlagen	8
a. Wassererwärmungsanlage	8
b. Betriebsart	8
c. Auslegung.....	8
d. Rücklauftemperatur	8
10 Raumluftechnische Anlagen.....	8
11 Solarwärmeanlagen.....	9
12 Hydraulische Einregulierung	9
13 Leitfabrikat	9

Technische Anschlussbedingungen (TAB)

1. Allgemeines

1.1. Geltungsbereich

Diese Technischen Anschlussbedingungen (TAB) gelten für den Anschluss und den Betrieb von Anlagen, die an die Fernwärmeversorgungsnetze der Venner Energie eG, im folgenden FVU (Fernwärmeversorgungsunternehmen) genannt, angeschlossen sind oder angeschlossen werden.

Die TAB sind Bestandteil des Wärmeversorgungsvertrages. Änderungen der TAB gibt das FVU in geeigneter Weise bekannt. Sie treten mit der Bekanntgabe in Kraft und ersetzen die bisher gültigen TAB. Sie werden damit Bestandteil des Vertragsverhältnisses zwischen dem Kunden und dem FVU.

Rechtsgrundlage sind § 4 Abs. 3 und § 17 der *Verordnung über Allgemeine Bedingungen für die Versorgung mit Fernwärme* (AVBFernwärmeV).

Diese TAB gilt ab 01.01.2018 für Neuanschlüsse sowie Altanlagen, an denen wesentliche Veränderungen in den Grenzen des § 4 Abs. 3 Satz 5 der AVBFernwärmeV vorgenommen werden sollen. Dies umfasst auch wesentliche Änderungen der vertraglichen Vereinbarungen, wie z.B. der Anschlussleistung.

Frühere Ausgaben werden hiermit ungültig.

1.2. Anschlussbedingungen

An die Fernwärmeversorgung kann technisch jedes Gebäude angeschlossen werden, sofern eine geeignete Hausanlage vorhanden ist oder erstellt wird.

Für den Fernwärmeanschluss sind vom Kunden folgende Unterlagen gemäß dem Baufortschritt einzureichen:

- Antrag auf *Fernwärmeanschluss* einschl. Daten der Hausanlage und Anlagenschema
- Fertigmeldung und Antrag auf Einbau der Übergabestation und Inbetriebsetzung mit Wärmezählereinbau
- Nachweis der Druckprüfung
- Nachweis über die hydraulische Einregulierung der Heizkreise und der Heizflächen
- Nachweis über die hydraulische Einregulierung des Trinkwasser-Kreises

Der Kunde ist verpflichtet, die Arbeiten von einem qualifizierten Fachbetrieb ausführen zu lassen, welcher der Industrie- und Handelskammer zugehörig oder in der Handwerksrolle der Handwerkskammer eingetragen ist.

Der Kunde veranlasst den Fachbetrieb, entsprechend nach den jeweils gültigen TAB zu arbeiten und diese inhaltlich voll zu beachten. Das gleiche gilt auch bei Reparaturen, Ergänzungen und Veränderungen an der Anlage.

Ohne Wärmemengenzähler darf keine Wärme entnommen werden.

2 Hausanschlussleitung

Das FVU verlegt eine Hausanschlussleitung einschl. Hauseinführung und Absperrarmaturen in den für die Wärmeversorgung vorgesehenen Hausanschlussraum.

Die Anschlussleitung muss auf dem kürzesten Weg von der Fernwärmeversorgungsleitung zum Gebäude verlaufen. Wanddurchführungen (Kelleranschluss) in das Gebäude werden vom FVU erstellt und sind Bestandteil der Anschlussarbeiten.

Die Anschlussleitung darf nicht überbaut oder mit tief wurzelnden Pflanzen überpflanzt werden.

3 Anschlussleistung und Wärmebedarf

Die Berechnung der Anschlussleistung erfolgt nach den folgenden Normen in der jeweils gültigen Fassung:

- Berechnung der Heizlast nach DIN EN 12831
- Berechnung des Wärmebedarfs zur Trinkwassererwärmung nach DIN 4708
- Berechnung des Wärmebedarfs für raumluftechnische Anlagen nach DIN 1946

Der Wärmebedarf anderer Verbraucher ist gesondert auszuweisen.

4 Wärmeträger

Als Wärmeträger wird Fernwärmewasser verwendet, welches in der Heizzentrale aufbereitet wird. Es kann eingefärbt sowie mit chemischen Zusätzen versehen sein und ist für den Verzehr nicht geeignet.

Fernwärmewasser darf weder verunreinigt noch aus der Anlage entnommen werden.

Die Beschaffenheit des Fernwärmewassers ist im AGFW-Arbeitsblatt FW 510 und im VdTÜV-Merkblatt Technische Chemie 1466 beschrieben.

5 Hausanschlussraum

Der Termin, ab dem Wärmebedarf besteht, üblicherweise ist dies die Estrichrocknung, ist 3 Monate im Voraus anzugeben.

Der Hausanschlussraum beinhaltet die Übergabestation und soweit möglich die Hauszentrale. Als Planungsgrundlage ist DIN 18012 anzuwenden. Die Lage und die Ausführung des Hausanschlussraums sowie evtl. notwendige Abweichungen von den Vorgaben sind grundsätzlich mit dem FVU abzustimmen.

Die Gebäudeeinführung des Fernwärmeanschlusses wird im Keller- oder Erdgeschoss an einer Außenwand angeordnet. Der Fernwärmeanschluss (Standard) ist vor unbefugten Eingriffen und mechanischen Beschädigungen zu schützen. In Mehrfamilienhäusern (Gebäude ab 3 Wohneinheiten) ist der Raum absperrbar auszuführen.

Die Hauseinführung in einem **Gebäude ohne Unterkellerung** wird mit einem Hausübergabebogen ausgeführt. Dieser soll direkt bei Erstellung des Fundaments inklusive Dichtungsringe korrekt positioniert und mit eingegossen werden. Vgl. Abbildung 1.

- Das Mantelrohr hat mindestens 700 mm aus dem Streifenfundament und 100mm über die Oberkante des Fertigfußbodens herauszuragen.
- Zwischen Rohr und Innenkante Außenwand sind 100 mm Platz zu lassen.
- Es sind mindestens 300 mm Abstand zu einer Mehrspartenhauseinführung vorzusehen.

Die Hauseinführungsbogen werden dem jeweiligen Bauunternehmen zur Verfügung gestellt. Sie können bei dem Bauunternehmen Schomaker, Engterstraße 9, 49179 Ostercappeln abgeholt werden.

Ansprechpartner hierfür ist:

Bastian Hoffmann
hoffmann@ineg-energie.de
Tel: +49 (0)54037243935

Der Bedarf ist mindestens 14 Tage vorher anzumelden. Wird aus bautechnischen Gründen ein Hauseinführungsbogen mit größerer Schenkellänge benötigt ist dies ebenfalls in dieser Frist anzugeben.

Technische Anschlussbedingungen (TAB)

In **Gebäuden mit Keller** ist eine Kernbohrung und eine Ringraumdichtung vorgesehen.

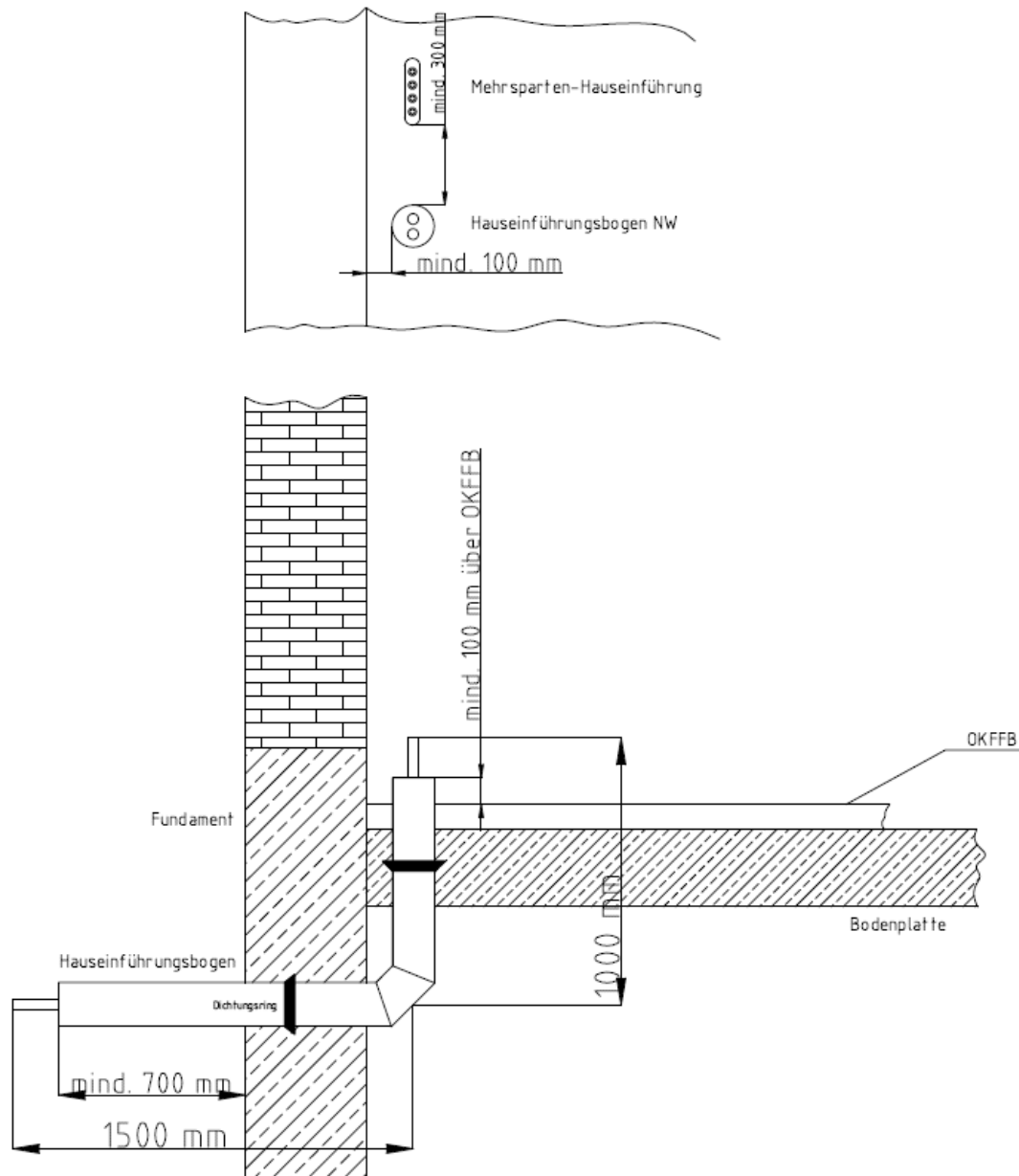


Abbildung 1: Hauseinführung in Gebäuden ohne Unterkellerung

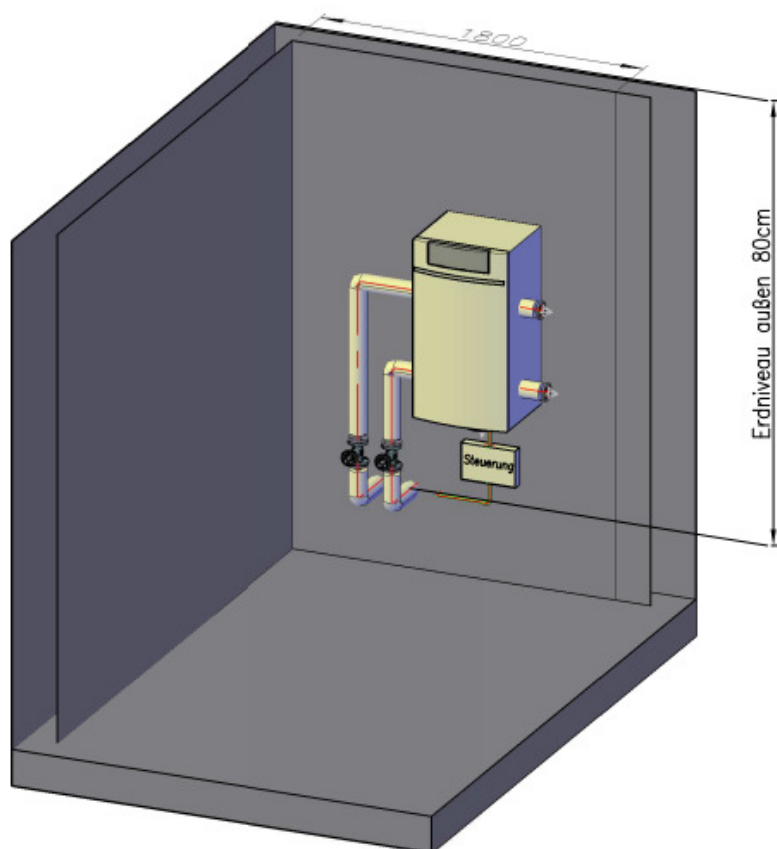


Abbildung 2: Fernwärmeanschluss in Gebäuden mit Keller

Der Hausanschlussraum muss insbesondere folgenden Vorgaben entsprechen:

- Der Hausanschlussraum und die technischen Einrichtungen müssen jederzeit ohne Schwierigkeiten für Mitarbeiter des FVU zugänglich sein.
- Der Hausanschlussraum darf nicht als Abstellraum zweckentfremdet werden.
- Die einschlägigen Normen und Vorschriften über Wärme- und Schalldämmung sind einzuhalten.
- Für eine ausreichende Be- und Entlüftung ist zu sorgen. Die Raumtemperatur soll 30 °C nicht überschreiten.
- Für Wartungs- und Reparaturarbeiten muss eine Steckdose vorhanden sein.
- Es muss eine ausreichende Entwässerungsmöglichkeit für Schmutzwasser vorhanden sein.
- Es wird empfohlen eine Kaltwasser-Zapfstelle zu installieren.
- Es ist für ausreichende Beleuchtung zu sorgen.
- Vor der Übergabestation ist eine Tiefe von mindestens 1 m als Arbeitsbereich frei zu halten.
- Elektrische Installationen sind nach VDE 0100 für Nassräume auszuführen.
- Es ist für den Betrieb der Anlage ein Netzwerkkabel (RJ45-Stecker) mit Anschluss zum bauseitigen Router vorzusehen.
- Die Internetverbindung ist seitens des Wärmekunden permanent zur Verfügung zu stellen.

6 Eigentumsgrenze

Die Eigentumsgrenze zwischen FVU und Kunde verläuft direkt hinter den Absperrarmaturen der Übergabestation.

7 Hauszentrale

Die Hauszentrale besteht aus den Heizflächen, der Trinkwasserinstallation sowie den zugehörigen Regel- und Steuereinrichtungen.

8 Hausstation

Die Übergabestation ist Bindeglied zwischen dem Fernwärmenetz und der Hausanlage.

Die vorzusehende Anschlussart ist im Datenblatt festgelegt.

Die Übergabestation beinhaltet Messgeräte für die gelieferte Wärmemenge, Druck und Temperatur sowie den Differenzdruckregler und den Volumenstrombegrenzer und dient dazu, die Wärme vertragsgemäß an den Kunden abzugeben.

a. Verbindungsleitungen

Die Verbindungsleitungen von der Hauseinführung bis zur Übergabestation können bei Bezug der Übergabestation vom FVU installiert werden. Sie haben die gleiche Dimension und Druckstufe wie die Hausanschlussleitung und wird mit einer Wärmedämmung nach Energieeinsparverordnung (EnEV) versehen welche nicht beschädigt werden darf. An der Verbindungsleitung dürfen ohne Zustimmung des FVU keine Änderungen vorgenommen werden.

b. Übergabestation mit indirektem Anschluss

Die Übergabestation ist mit einem Wärmetauscher (indirekter Wärmeübertragung) ausgestattet. Er darf auf Kundenseite nur mit aufbereitetem Heizungswasser gemäß VDI 2035 Blatt 1 und 2 betrieben werden.

i. Temperaturregelung

Die Übergabestation wird mit einem elektronischen Vorlauftemperaturregler geregelt. Die Außentemperatur dient als Führungsgröße. Der Außenfühler wird vom FVU beigestellt.

ii. Rücklauftemperaturbegrenzung

Die im Datenblatt angegebene maximal zulässige Rücklauftemperatur auf der Primärseite der Übergabestation darf nicht überschritten werden. Eine Rücklauftemperaturbegrenzung wird sowohl im Heizbetrieb als auch bei der Trinkwassererwärmung standardmäßig durch das FVU eingerichtet.

iii. Volumenstromregelung

Entsprechend der vereinbarten Anschlussleistung wird eine Volumenstrombegrenzung für das Fernwärmewasser eingerichtet.

- In der Hausanlage muss der Volumenstrom nach dem Bedarf eingestellt werden.
- Für die Heizkreise werden drehzahlgeregelte Pumpen eingesetzt.

iv. Wärmemessung

Das Messgerät für die gelieferte Wärmemenge (Wärmemengenzähler) ist Eigentum des FVU und wird vom FVU vor Inbetriebnahme geliefert und montiert.

Technische Anschlussbedingungen (TAB)

9 Wassererwärmungsanlagen

Die Hauszentrale besteht aus den Heizflächen, der Trinkwasserinstallation sowie den zugehörigen Regel- und Steuereinrichtungen.

a. Wassererwärmungsanlage

Als Systeme sind zugelassen:

- Durchflusssysteme mit externem Wärmetauscher
- Speicherladesysteme mit externem Wärmetauscher

Als Systeme nicht zugelassen sind:

- Speichersysteme mit internem Wärmetauscher

Der Einsatz einer Zirkulationsleitung mit Zirkulationspumpe ist zulässig, jedoch aus energetischen Gründen nicht empfohlen. An dieser Stelle sei nochmal auf die Norm gerechte Auslegung der Trinkwarmwasserleitung nach DVGW-Arbeitsblatt W 551 (3-Liter-Regel) hingewiesen.

b. Betriebsart

Die Wassererwärmung kann sowohl im Vorrangbetrieb als auch im Parallelbetrieb zur Raumheizung erfolgen.

Bei Vorrangbetrieb wird der Wärmebedarf für die Wassererwärmung vollständig gedeckt; die Leistung für die Raumheizung wird dafür ganz oder teilweise reduziert.

Ein Parallelbetrieb liegt vor, wenn sowohl der Wärmebedarf der Raumheizung und ggf. der Raumluftheizung als auch der Wärmebedarf der Trinkwassererwärmung gleichzeitig gedeckt werden können.

c. Auslegung

Zeitpunkt und Dauer des Ladevorganges bei Vorrangbetrieb sollen so gelegt werden, dass die Raumheizung möglichst wenig beeinträchtigt wird.

Die Trinkwassererwärmung ist mit einem Sicherheitstemperaturbegrenzer abzusichern.

Weiter gelten die Bestimmungen DIN 1988, DIN 4753, DIN 4708 und das AGFW-Merkblatt 515 (TAB-HW).

d. Rücklauftemperatur

Die im Datenblatt angegebene maximal zulässige Rücklauftemperatur auf der Primärseite der Übergabestation darf im Regelbetrieb nicht überschritten werden.

Zur Einhaltung der nach dem DVGW-Arbeitsblatt W 551 vorgegebenen Temperaturen ist bei der Trinkwassererwärmung im Nachheizbetrieb (Zirkulation) eine Rücklauftemperatur von 55 °C kurzzeitig zulässig.

10 Raumluftheizungsanlagen

Raumluftheizungsanlagen sind so auszulegen, dass die im Datenblatt angegebene maximale Rücklauftemperatur nicht überschritten wird. Die Frostschutzschaltung von Vorerhitzern ist so zu gestalten, dass der Rücklauf nicht unzulässig erwärmt wird.

11 Solarwärmeanlagen

Für die Einbindung von Solarwärmeanlagen ist das AGFW-Merkblatt FW 522 (Einbindungsmöglichkeiten solarthermischer Anlagen in Fernwärmeausstationen) zu beachten.

Es ist sicherzustellen, dass von der Solaranlage keine unzulässigen Rückwirkungen auf das Fernwärmenetz, insbesondere keine unzulässige Erhöhung der Rücklaufemperatur, ausgehen.

Es wird von der Einbindung einer Solarwärmeanlage abgeraten.

12 Hydraulische Einregulierung

Um eine korrekte Funktion der Anlage entsprechend der Auslegung zu gewährleisten und insbesondere die maximal zulässige Rücklaufemperatur einzuhalten, sind die Verbraucherkreise, die Heizflächen sowie der Trinkwasser-Kreis und die Trinkwasser-Zirkulation sorgfältig hydraulisch einzuregulieren.

Entsprechende Nachweise sind vom Kunden nach der Inbetriebnahme vorzulegen.

13 Leitfabrikat

Das Leitfabrikat (Übergabestation mit Danfoss ECL-Regler, vgl. Datenblatt im Anhang) kann über den FVU gemäß den Konditionen im Wärmelieferungsvertrag bezogen und eingebaut werden. Abweichende Leistungen, wie beispielsweise das optionale Erweiterungsmodul mit Trinkwasserzirkulation werden je nach Aufwand separat berechnet.



Technische Anschlussbedingungen (TAB)
Datenblatt für das jeweilige Versorgungsgebiet

Versorgungsgebiet: Erlengrund

Medium:	Heizwasser
Festigkeitsmäßige Auslegung:	
- max. Betriebsdruck	6 bar
- Nenndruck	3,5 bar
- Max. Vorlauftemperatur	90 °C
Leistungsmaßgabe Auslegung:	
- Vorlauftemperatur Heizung	60 °C
- Rücklauftemperatur Heizung	maximal 40 °C
- Trinkwassererwärmung im Durchfluss von 10 °C auf 50 °C	18l/min
Trinkwasserzirkulation:	optional nachrüstbar
Fahrweise 1. Heizkreis:	Außentemperatur geführt, gleitend
Weiterer Heizkreis mit <u>thermostatischer Festwertregelung</u> :	optional nachrüstbar
Regler:	fernauslesbar
Hersteller/Typ:	Samson TROVIS 5573
Anschlussart:	indirekter Anschluss

Adresse

-Name-
-Straße-
-PLZ, Ort-